



# מכון התקנים הישראלי

המעבדה לחומרי בניין

דף 1 מתוך 18

תעודת בדיקה מס' 9811903207/1  
תעודת בדיקה בא במקום ומבטלת את תעודה מס' 9811903207  
בהתאם לסעיף 12 לחוק התקנים תשי"ג – 1953

## פרטי ההזמנה

שם המזמין: א.ס.טי.בי פתרונות מתקדמים בע"מ  
מענו: עין חי 35 כפר מל"ל  
תאריך ההזמנה: 5/03/2018

## תאור המוצר

מחיצה רב שכבתי מורכבת בצד האש מלוח גבס אדום בעובי 12.7 מ"מ ולוח סטרונג בורד בעובי 10 מ"מ על פרופיל 60 X60 R.H.S מ"מ. בצד הלא חשוף לאש מורכב לוח עשוי מלוח סטרונג בורד בעובי 18 מ"מ. בידוד פנימי בין הלוחות עשוי מצמר סלעים בצפיפות 80 ק"ג/מ"מ.  
(ראה שרטוט מצורף)

## פרטי הנטילה

הדוגמה ניטלה בתאריך: 6/03/2018  
הדוגמה נבחרה ע"י בא כח: המזמין הבדיקה  
מקום הנטילה: מפעל

## מהות הבדיקה

1. עמידות באש של אלמנטי בניין – שיטות בדיקה: דרישות כלליות לפי ת"י 931 חלק 1.1 מיולי 2014.
2. עמידות אש של אלמנטי בניין - שיטות בדיקה: דרישות ספציפיות לאלמנטים לא נושאים מפרידים אנכיים לפי ת"י 931 חלק 1.8 דצמבר 2012.

תעודה זו מכילה 18 דפים ואין להשתמש בה אלא במלואה	תוצאות הבדיקה במסמך זה מתייחסות רק לפריט שנבדק	מסמך זה כשלעצמו אינו משמש לשחרור טובין מהמכס
--	--	--

## א. מסקנות

עמידות האש של קיר הני"ל נקבעה כדלקמן:  
- איבוד שלמות: 130 דקות.  
- איבוד כושר בידוד: 128 דקות.

(פרטים ראה בגוף התעודה)

מסמך זה אינו היתר לסימון המוצר בתו תקן.

שם החותם: ד"ר רכזדו גורה  
תפקידו: ראש ענף אש

שם החותם: סרגיי מליקוב  
תפקידו: מהנדס בודק  
10/03/2018

תעודת בדיקה מס' 9811903207/1

## ב. להלן תמצית דרישות ת"י 931 חלק 1.1

1. עמידות האש לפי אמת מידה של שלמות.  
עמידות האש לפי אמת מידה של שלמות הוא משך הזמן החולף שבה הדוגמא ממשיכה למלא את יעודה במשך הבדיקה מבלי ש:
  - (1) יידלק מרפד צמר גפן
  - (2) יכנס מד מרווח.
  - (3) תתקיים להבה בצד הלא חשוף מעבר ל- 10 שעות.
2. עמידות האש לפי אמת מידה של כושר בידוד.
  - עמידות האש לפי אמת מידה של כושר בידוד הוא משך הזמן החולף שבה הדוגמא ממשיכה למלא את יעודה במשך הבדיקה מבלי שיתפתחו טמפרטורות בצד הלא חשוף כמפורט:
  - הטמפרטורה בצד הלא חשוף עולה מעל לטמפרטורה התחילית בממוצע ביותר מ-  $140^{\circ}$  צ'.
  - בנקודה אחת או יותר עולה הטמפרטורה מעל לטמפרטורה התחילית ביותר מ-  $180^{\circ}$  צ'.

דף מס' 2 מתוך 18

## תעודת בדיקה מס' 9811903207/1

## ג. תיאור הדוגמה

- הרכבת המחיצה בוצע ע"י קבלן של המזמין הבדיקה.
- המידות הנומינליות של המחיצה : 3000 X 3000 מ"מ (ראה שרטוט מצורף).
- צד אחד של המחיצה (פרופילים) מחובר למסגרת ברזל ע"י ברגים (הצד קבוע).
- הצד השני של המחיצה בנוי בצורה כזאת שמשאירים רווח עד 5 ס"מ בין המחיצה ומסגרת מברזל וממלאים אותו עם צמר סלעים (הצד חופשי).

## ד. פרטים על הבדיקה

1. הבדיקה בוצעה בתאריך 6/03/2018 בנוכחות נציג המזמין.
2. הטמפרטורה ההתחלתית בתוך התנור הייתה  $17^{\circ}\text{C}$  (מעלות צ').
3. הטמפרטורה הממוצעת על פני הקיר (בהתחלת הבדיקה) :  $23.1^{\circ}\text{C}$  (מעלות צ').
4. טמפרטורת התנור נמדדה באמצעות 7 צמדים תרמיים PLATE THERMOMETER כאשר קצותיהם היו מרוחקים 100 מ"מ בקירוב מפן האגף החשוף לאש : המדידות שנערכו בתדירות של דקה מופיעות מדף 5 והלאה.
5. הטמפרטורה בצידו הלא חשוף של המחיצה נמדדת בעזרת 8 טרמוקפלים מסוג "K" בקוטר 0.2 מ"מ ערכים אלה אשר נמדדו בתדירות של דקה מופיעים בהמשך התעודה.
6. הלחץ הסטטי הממוצע בתוך התנור בהשוואה ללחץ הסביבה 10 פסקל כאשר הלחץ נמדד בגובה 2.5 מ' מרצפת התנור.
7. ערכי אינטגרציה מופיעים בהמשך התעודה .

דף 3 מתוך 18

תעודת בדיקה מס' 9811903207/1

ה. תמצית ממצאי הבדיקה

תצפיות ותופעות שהובחנו	הזמן מתחילת הבדיקות (דקות)
אין תופעות חריגות	15
אין תופעות חריגות	30
אין תופעות חריגות	60
אין תופעות חריגות	90
אין תופעות חריגות	120
בדיקת צמר גפן באזור נקי 11 : לא נדלק	122
טמפרטורה בנקי 9 : 216 מעלות C	128
בדיקת צמר גפן באזור נקי 11 : לא נדלק	128
תום הבדיקה	130

דף מס' 4 מתוך 18

תעודת בדיקה מס' 98119032071

1. עליית טמפרטורה בתוך התנור

בדיקה (צ')	דרישת תקן (צ')	זמן (דקות)
18	20	-1
18	20	0
222	349	1
439	445	2
537	502	3
592	544	4
619	576	5
649	603	6
621	626	7
641	645	8
657	663	9
676	678	10
691	693	11
703	705	12
712	717	13
725	728	14
734	739	15
786	748	16
755	757	17
763	766	18
771	774	19
777	781	20
786	789	21
791	796	22
798	802	23
806	809	24
810	815	25
817	820	26
866	826	27
827	832	28
835	837	29
837	842	30
842	847	31
846	851	32
851	856	33
857	860	34
861	865	35
864	869	36
868	873	37
916	877	38
879	881	39
882	885	40



## מכון התקנים הישראלי

בדיקה (צ')	דרישת תקן (צ')	זמן (דקות)
883	888	41
887	892	42
892	896	43
894	899	44
898	902	45
904	906	46
904	909	47
908	912	48
956	915	49
922	918	50
918	921	51
921	924	52
926	927	53
926	930	54
928	932	55
933	935	56
934	938	57
937	940	58
938	943	59
942	945	60
944	948	61
948	950	62
950	953	63
950	955	64
954	957	65
996	960	66
963	962	67
960	964	68
962	966	69
964	968	70
967	971	71
968	973	72
970	975	73
974	977	74
975	979	75
978	981	76
1,001	983	77
980	985	78
983	986	79
984	988	80
988	990	81
988	992	82
1,025	994	83
1,006	996	84
997	997	85
995	999	86
997	1,001	87
1,000	1,003	88
1,000	1,004	89
1,004	1,006	90
1,005	1,008	91



# מכון התקנים הישראלי

בדיקה (צ')	דרישת תקן (צ')	זמן (דקות)
1,007	1,009	92
1,007	1,011	93
1,009	1,012	94
1,010	1,014	95
1,012	1,016	96
1,014	1,017	97
1,048	1,019	98
1,029	1,020	99
1,021	1,022	100
1,020	1,023	101
1,021	1,025	102
1,023	1,026	103
1,026	1,028	104
1,027	1,029	105
1,025	1,030	106
1,029	1,032	107
1,030	1,033	108
1,031	1,035	109
1,034	1,036	110
1,033	1,037	111
1,064	1,039	112
1,042	1,040	113
1,038	1,041	114
1,040	1,043	115
1,041	1,044	116
1,040	1,045	117
1,044	1,047	118
1,045	1,048	119
1,045	1,049	120
1,045	1,050	121
1,049	1,052	122
1,082	1,053	123
1,057	1,054	124
1,051	1,055	125
1,052	1,056	126
1,054	1,058	127
1,055	1,059	128
1,057	1,060	129
1,056	1,061	130

סטייה במועל	סטייה מותרת (-/+)	ערך מצוי	ערך רצוי	זמן (דקות)
10.0 %	%	18.0	20.0	-1
10.0 %	%	18.0	20.0	0
36.3 %	%	235.0	369.2	1
17.2 %	%	674.0	813.7	2
8.1 %	%	1,210.0	1,316.0	3
3.1 %	%	1,802.0	1,859.9	4
0.6 %	%	2,421.0	2,436.3	5
-1.0 %	15.00 %	3,069.0	3,039.4	6
-0.7 %	15.00 %	3,690.0	3,665.2	7
-0.5 %	15.00 %	4,331.0	4,310.7	8
-0.3 %	15.00 %	4,989.0	4,973.5	9
-0.2 %	15.00 %	5,665.0	5,651.9	10
-0.2 %	14.5 %	6,356.0	6,344.5	11
-0.1 %	14.0 %	7,059.0	7,049.9	12
0.0 %	13.5 %	7,771.0	7,767.2	13
0.0 %	13.0 %	8,496.0	8,495.5	14
0.1 %	12.5 %	9,229.0	9,234.1	15
-0.3 %	12.0 %	10,015.0	9,982.2	16
-0.3 %	11.5 %	10,771.0	10,739.4	17
-0.3 %	11.0 %	11,535.0	11,505.1	18
-0.2 %	10.5 %	12,306.0	12,278.8	19
-0.2 %	10.0 %	13,083.0	13,060.2	20
-0.1 %	9.5 %	13,869.0	13,848.8	21
-0.1 %	9.0 %	14,660.0	14,644.3	22
-0.1 %	8.5 %	15,458.0	15,446.5	23
-0.1 %	8.0 %	16,264.0	16,255.0	24
0.0 %	7.5 %	17,074.0	17,069.6	25
0.0 %	7.0 %	17,890.0	17,890.1	26
-0.2 %	6.5 %	18,756.0	18,716.2	27
-0.2 %	6.0 %	19,584.0	19,547.7	28
-0.2 %	5.5 %	20,419.0	20,384.4	29
-0.1 %	5.0 %	21,256.0	21,226.2	30
-0.1 %	4.9 %	22,098.0	22,072.9	31
-0.1 %	4.8 %	22,944.0	22,924.3	32
-0.1 %	4.8 %	23,795.0	23,780.3	33
0.0 %	4.7 %	24,652.0	24,640.8	34
0.0 %	4.6 %	25,513.0	25,505.6	35
0.0 %	4.5 %	26,376.0	26,374.6	36
0.0 %	4.4 %	27,243.0	27,247.7	37
-0.1 %	4.3 %	28,159.0	28,124.8	38
-0.1 %	4.3 %	29,038.0	29,005.8	39
-0.1 %	4.2 %	29,920.0	29,890.5	40





זמן (דקות)	ערך רצוי	ערך מצוי	סטייה מותרת (-/+)	סטייה בפועל
41	30,779.0	30,803.0	4.1 %	-0.1 %
42	31,671.0	31,690.0	4.0 %	-0.1 %
43	32,566.5	32,582.0	3.9 %	0.0 %
44	33,465.5	33,476.0	3.8 %	0.0 %
45	34,367.9	34,375.0	3.8 %	0.0 %
46	35,273.5	35,279.0	3.7 %	0.0 %
47	36,182.3	36,184.0	3.6 %	0.0 %
48	37,094.3	37,091.0	3.5 %	0.0 %
49	38,009.4	38,047.0	3.4 %	-0.1 %
50	38,927.5	38,970.0	3.3 %	-0.1 %
51	39,848.5	39,888.0	3.3 %	-0.1 %
52	40,772.4	40,809.0	3.2 %	-0.1 %
53	41,699.2	41,735.0	3.1 %	-0.1 %
54	42,628.8	42,662.0	3.0 %	-0.1 %
55	43,561.2	43,590.0	2.9 %	-0.1 %
56	44,496.2	44,523.0	2.8 %	-0.1 %
57	45,433.8	45,457.0	2.8 %	-0.1 %
58	46,374.1	46,394.0	2.7 %	0.0 %
59	47,316.9	47,332.0	2.6 %	0.0 %
60	48,262.3	48,275.0	2.5 %	0.0 %
61	49,210.1	49,219.0	2.50 %	0.0 %
62	50,160.3	50,167.0	2.50 %	0.0 %
63	51,113.0	51,118.0	2.50 %	0.0 %
64	52,068.0	52,069.0	2.50 %	0.0 %
65	53,025.3	53,023.0	2.50 %	0.0 %
66	53,984.9	54,018.0	2.50 %	-0.1 %
67	54,946.7	54,981.0	2.50 %	-0.1 %
68	55,910.8	55,941.0	2.50 %	-0.1 %
69	56,877.0	56,903.0	2.50 %	0.0 %
70	57,845.4	57,867.0	2.50 %	0.0 %
71	58,815.9	58,834.0	2.50 %	0.0 %
72	59,788.5	59,802.0	2.50 %	0.0 %
73	60,763.2	60,772.0	2.50 %	0.0 %
74	61,739.9	61,746.0	2.50 %	0.0 %
75	62,718.6	62,720.0	2.50 %	0.0 %
76	63,699.3	63,698.0	2.50 %	0.0 %
77	64,681.9	64,699.0	2.50 %	0.0 %
78	65,666.5	65,680.0	2.50 %	0.0 %
79	66,653.0	66,663.0	2.50 %	0.0 %
80	67,641.4	67,648.0	2.50 %	0.0 %
81	68,631.6	68,636.0	2.50 %	0.0 %
82	69,623.7	69,623.0	2.50 %	0.0 %
83	70,617.5	70,648.0	2.50 %	0.0 %
84	71,613.2	71,654.0	2.50 %	-0.1 %
85	72,610.6	72,651.0	2.50 %	-0.1 %
86	73,609.8	73,646.0	2.50 %	0.0 %
87	74,610.7	74,643.0	2.50 %	0.0 %
88	75,613.4	75,643.0	2.50 %	0.0 %
89	76,617.7	76,642.0	2.50 %	0.0 %
90	77,623.7	77,646.0	2.50 %	0.0 %
91	78,631.3	78,651.0	2.50 %	0.0 %



זמן (דקות)	ערך רצוי	ערך מצוי	סטייה מותרת (-/+)	סטייה בפועל
92	79,640.6	79,658.0	2.50 %	0.0 %
93	80,651.5	80,665.0	2.50 %	0.0 %
94	81,664.0	81,674.0	2.50 %	0.0 %
95	82,678.0	82,684.0	2.50 %	0.0 %
96	83,693.7	83,695.0	2.50 %	0.0 %
97	84,710.9	84,710.0	2.50 %	0.0 %
98	85,729.6	85,758.0	2.50 %	0.0 %
99	86,749.9	86,787.0	2.50 %	0.0 %
100	87,771.6	87,808.0	2.50 %	0.0 %
101	88,794.9	88,828.0	2.50 %	0.0 %
102	89,819.6	89,849.0	2.50 %	0.0 %
103	90,845.8	90,872.0	2.50 %	0.0 %
104	91,873.4	91,898.0	2.50 %	0.0 %
105	92,902.4	92,924.0	2.50 %	0.0 %
106	93,932.9	93,949.0	2.50 %	0.0 %
107	94,964.8	94,978.0	2.50 %	0.0 %
108	95,998.1	96,007.0	2.50 %	0.0 %
109	97,032.7	97,038.0	2.50 %	0.0 %
110	98,068.7	98,072.0	2.50 %	0.0 %
111	99,106.1	99,106.0	2.50 %	0.0 %
112	100,144.8	100,170.0	2.50 %	0.0 %
113	101,184.9	101,212.0	2.50 %	0.0 %
114	102,226.2	102,250.0	2.50 %	0.0 %
115	103,268.9	103,290.0	2.50 %	0.0 %
116	104,312.9	104,331.0	2.50 %	0.0 %
117	105,358.1	105,372.0	2.50 %	0.0 %
118	106,404.6	106,416.0	2.50 %	0.0 %
119	107,452.4	107,461.0	2.50 %	0.0 %
120	108,501.5	108,506.0	2.50 %	0.0 %
121	109,551.7	109,552.0	2.50 %	0.0 %
122	110,603.3	110,601.0	2.50 %	0.0 %
123	111,656.0	111,682.0	2.50 %	0.0 %
124	112,709.9	112,739.0	2.50 %	0.0 %
125	113,765.1	113,790.0	2.50 %	0.0 %
126	114,821.4	114,842.0	2.50 %	0.0 %
127	115,878.9	115,897.0	2.50 %	0.0 %
128	116,937.6	116,952.0	2.50 %	0.0 %
129	117,997.5	118,009.0	2.50 %	0.0 %
130	119,058.5	119,065.0	2.50 %	0.0 %

תעודת בדיקה מס' 98119032071

ח. עליית הטמפרטורה על הפאן הלא חשוף בנקודות 8 עד 12

ממצוע	TC12	TC11	TC10	TC9	TC8	זמן (דקות)
23.0	24	23	23	23	22	-1
23.0	24	23	23	23	22	0
23.0	24	23	23	23	22	1
23.0	24	23	23	23	22	2
23.0	24	23	23	23	22	3
23.0	24	23	23	23	22	4
23.0	24	23	23	23	22	5
23.2	24	24	23	23	22	6
23.0	24	23	23	23	22	7
23.2	24	24	23	23	22	8
23.2	24	24	23	23	22	9
23.2	24	24	23	23	22	10
23.2	24	24	23	23	22	11
23.4	25	24	23	23	22	12
23.8	25	24	23	24	23	13
24.0	25	25	23	24	23	14
24.4	26	25	24	24	23	15
24.6	26	26	24	24	23	16
25.0	26	26	24	25	24	17
25.4	27	27	24	25	24	18
25.6	27	27	24	25	25	19
26.4	28	28	25	26	25	20
27.0	28	29	25	27	26	21
27.6	29	30	25	27	27	22
29.0	31	32	26	28	28	23
30.4	32	35	27	29	29	24
32.8	34	38	29	31	32	25
35.6	36	41	32	34	35	26
38.6	39	44	37	36	37	27
41.6	41	47	41	39	40	28
44.2	42	50	45	42	42	29
47.6	45	53	49	46	45	30
50.2	47	55	52	49	48	31
52.4	49	57	55	51	50	32
54.8	51	59	58	54	52	33
56.6	52	61	60	56	54	34
58.2	54	61	62	58	56	35
60.2	56	63	64	60	58	36
61.0	57	64	64	61	59	37
62.0	57	64	65	63	61	38
61.8	56	64	65	64	60	39
62.2	57	64	65	64	61	40



ממצוע	TC12	TC11	TC10	TC9	TC8	זמן (דקות)
64.6	60	66	68	66	63	41
64.2	60	65	67	66	63	42
65.0	60	66	68	67	64	43
64.0	59	65	67	66	63	44
64.4	59	65	68	67	63	45
64.0	59	64	67	67	63	46
64.0	58	65	67	67	63	47
64.4	60	65	67	67	63	48
63.0	57	63	66	66	63	49
63.2	58	64	66	66	62	50
63.4	58	64	66	66	63	51
63.6	59	64	66	66	63	52
62.8	58	63	65	66	62	53
62.2	58	63	64	65	61	54
62.6	58	64	64	65	62	55
62.6	58	64	64	65	62	56
61.0	56	63	62	64	60	57
60.8	56	63	61	64	60	58
60.6	55	63	61	64	60	59
60.8	56	63	61	64	60	60
61.2	57	63	61	64	61	61
61.2	58	63	61	64	60	62
60.8	57	63	60	64	60	63
61.0	56	64	60	65	60	64
60.8	57	63	60	64	60	65
61.2	57	64	60	65	60	66
61.2	57	64	60	65	60	67
61.0	57	63	60	65	60	68
61.0	56	64	60	65	60	69
59.8	55	62	58	65	59	70
60.6	56	63	59	65	60	71
61.0	56	63	60	66	60	72
61.8	57	64	60	67	61	73
61.4	57	63	59	67	61	74
61.4	57	63	59	67	61	75
61.0	56	63	58	67	61	76
59.6	55	62	57	65	59	77
60.2	55	62	58	66	60	78
61.2	56	63	58	68	61	79
60.4	55	62	58	67	60	80
60.6	55	62	57	68	61	81
61.8	57	63	59	68	62	82
62.6	58	64	59	69	63	83
61.6	56	63	58	69	62	84
63.0	58	64	59	71	63	85
63.6	58	65	60	71	64	86
62.6	56	64	59	71	63	87
63.4	57	65	60	71	64	88
63.4	56	65	60	72	64	89
64.2	57	65	61	73	65	90
63.8	56	65	61	73	64	91



ממצוע	TC12	TC11	TC10	TC9	TC8	זמן (דקות)
65.4	58	66	63	74	66	92
65.8	58	67	63	75	66	93
67.4	59	68	65	77	68	94
67.6	59	68	65	78	68	95
69.8	62	69	69	79	70	96
70.6	62	70	70	81	70	97
72.2	63	71	71	84	72	98
72.4	64	71	71	85	71	99
74.0	64	73	72	89	72	100
75.6	64	75	73	93	73	101
77.4	65	77	74	97	74	102
78.8	66	80	74	100	74	103
79.0	64	83	74	101	73	104
81.8	67	87	76	104	75	105
82.8	67	89	76	106	76	106
84.2	69	91	78	107	76	107
85.6	69	93	78	111	77	108
87.0	70	95	78	114	78	109
87.4	71	96	78	114	78	110
86.8	70	96	78	112	78	111
86.0	71	96	79	105	79	112
86.4	72	97	80	103	80	113
87.4	74	96	82	103	82	114
86.8	73	97	81	102	81	115
86.6	72	97	81	102	81	116
88.6	74	99	82	105	83	117
89.6	75	99	83	108	83	118
90.8	77	98	84	111	84	119
92.2	76	100	83	118	84	120
94.8	77	101	84	126	86	121
96.2	77	101	84	133	86	122
98.2	77	102	84	142	86	123
100.6	78	102	85	152	86	124
104.6	80	103	86	167	87	125
108.4	79	105	85	186	87	126
112.2	80	105	86	202	88	127
116.4	83	105	89	216	89	128
120.4	83	106	88	237	88	129
123.2	82	107	86	253	88	130

תעודת בדיקה מס' 98119032071

עליית הטמפרטורה על הפאן הלא חשוף בנקודות 13 עד 17

ממצוע	TC17	TC16	TC15	TC14	TC13	זמן (דקות)
23.3			24	23	23	-1
23.3			24	23	23	0
23.3			24	23	23	1
23.7			24	23	24	2
23.7			24	23	24	3
23.7			24	23	24	4
23.7			24	23	24	5
23.7			24	23	24	6
23.7			24	23	24	7
24.0			25	23	24	8
24.0			25	23	24	9
24.3			25	24	24	10
24.3			25	24	24	11
24.7			26	24	24	12
24.7			26	24	24	13
25.0			27	24	24	14
26.0			28	25	25	15
26.3			29	25	25	16
27.0			30	26	25	17
28.0			32	26	26	18
29.3			35	27	26	19
31.0			38	28	27	20
32.7			42	28	28	21
34.3			46	29	28	22
36.3			49	31	29	23
38.3			52	32	31	24
41.7			55	36	34	25
45.3			57	41	38	26
48.7			60	45	41	27
50.7			60	48	44	28
53.0			61	50	48	29
55.7			63	53	51	30
58.3			65	56	54	31
59.3			65	57	56	32
61.7			66	60	59	33
63.7			68	61	62	34
64.0			68	61	63	35
66.3			70	64	65	36
66.7			70	64	66	37
66.7			69	64	67	38
66.0			68	63	67	39
66.7			68	64	68	40



ממצוע	TC17	TC16	TC15	TC14	TC13	זמן (דקות)
68.7			71	66	69	41
68.0			71	66	67	42
69.0			70	67	70	43
68.0			69	66	69	44
67.7			69	65	69	45
67.7			69	65	69	46
67.7			68	65	70	47
68.7			69	67	70	48
65.7			67	63	67	49
67.7			68	66	69	50
67.7			68	66	69	51
68.0			68	67	69	52
67.0			68	65	68	53
66.7			67	65	68	54
67.3			68	66	68	55
67.0			68	65	68	56
65.7			67	63	67	57
65.7			67	63	67	58
64.3			66	62	65	59
65.7			67	64	66	60
66.0			67	65	66	61
66.0			69	64	65	62
66.0			68	64	66	63
66.0			68	64	66	64
66.3			69	64	66	65
66.3			68	65	66	66
67.3			69	66	67	67
67.0			69	66	66	68
66.3			68	65	66	69
65.7			67	64	66	70
66.7			68	66	66	71
67.7			69	68	66	72
68.7			70	69	67	73
68.3			70	69	66	74
68.7			70	69	67	75
68.0			70	68	66	76
67.0			69	67	65	77
67.7			69	68	66	78
68.7			70	70	66	79
67.7			69	68	66	80
68.0			69	69	66	81
69.3			70	71	67	82
70.0			71	72	67	83
69.3			71	70	67	84
70.7			72	72	68	85
70.7			72	72	68	86
70.0			71	71	68	87
70.7			72	72	68	88
70.7			72	73	67	89
71.0			72	72	69	90
71.0			73	71	69	91



ממצוע	TC17	TC16	TC15	TC14	TC13	זמן (דקות)
71.7			73	73	69	92
73.3			75	75	70	93
74.3			76	76	71	94
75.3			77	77	72	95
76.7			79	79	72	96
78.0			80	80	74	97
79.3			82	81	75	98
79.0			82	81	74	99
79.7			83	81	75	100
80.3			84	82	75	101
82.3			86	84	77	102
82.3			86	84	77	103
82.7			86	84	78	104
84.3			89	85	79	105
85.0			89	86	80	106
85.7			92	86	79	107
86.0			91	87	80	108
86.7			92	88	80	109
87.3			93	88	81	110
88.3			93	90	82	111
88.7			94	90	82	112
89.3			94	90	84	113
91.7			97	94	84	114
91.0			95	94	84	115
90.0			94	91	85	116
92.0			96	94	86	117
92.3			97	94	86	118
93.0			98	96	85	119
93.3			97	96	87	120
94.0			98	96	88	121
93.7			98	95	88	122
93.7			97	95	89	123
94.0			98	95	89	124
94.3			98	96	89	125
93.3			97	95	88	126
94.7			99	96	89	127
96.3			101	99	89	128
96.0			100	99	89	129
96.0			100	99	89	130





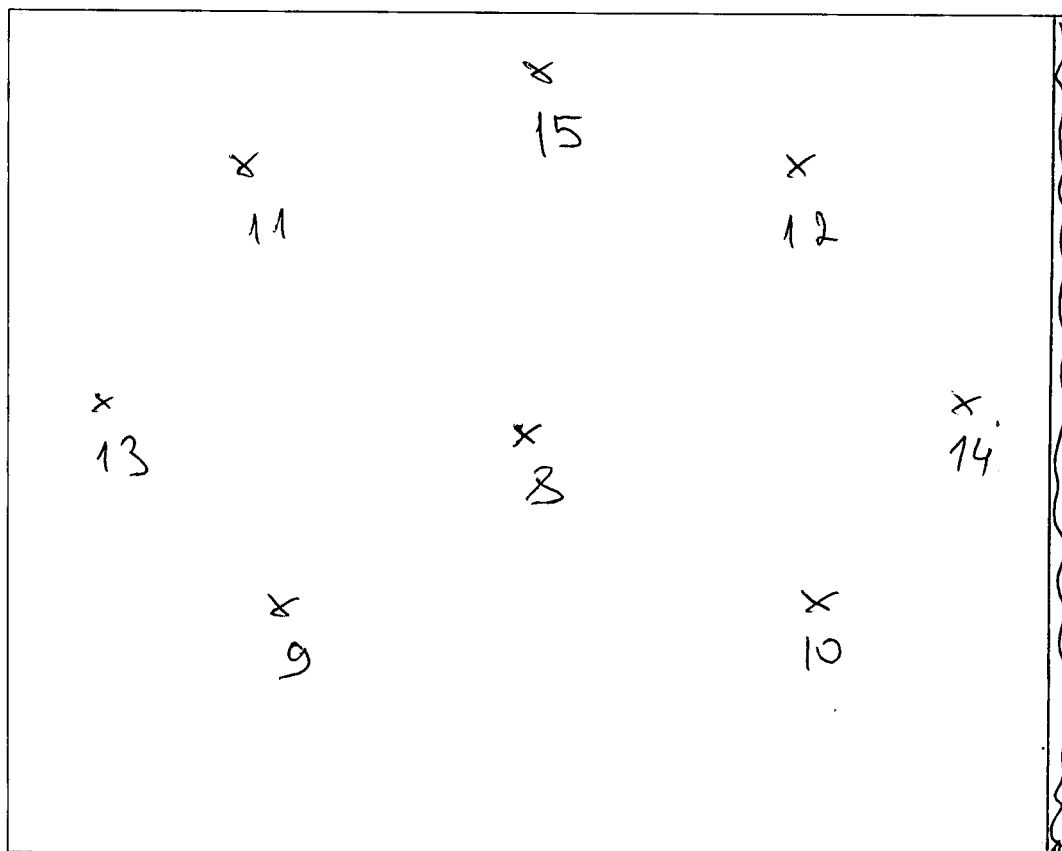
9811903207/1

תעודת אישור מספר

דף מספר 18 מתוך 17

מספר

מקום טרמוקפלים על הצד הלא חשוף לאש



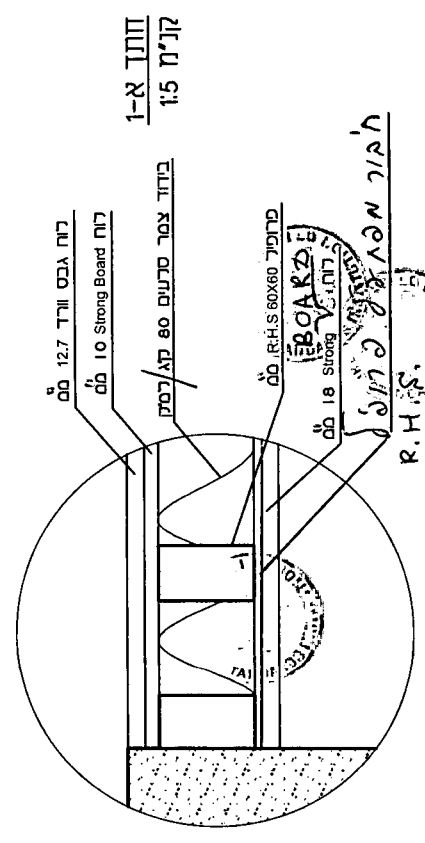
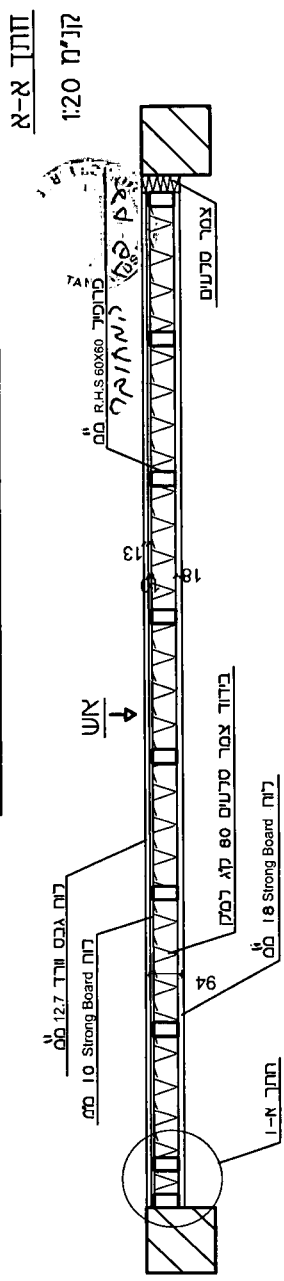
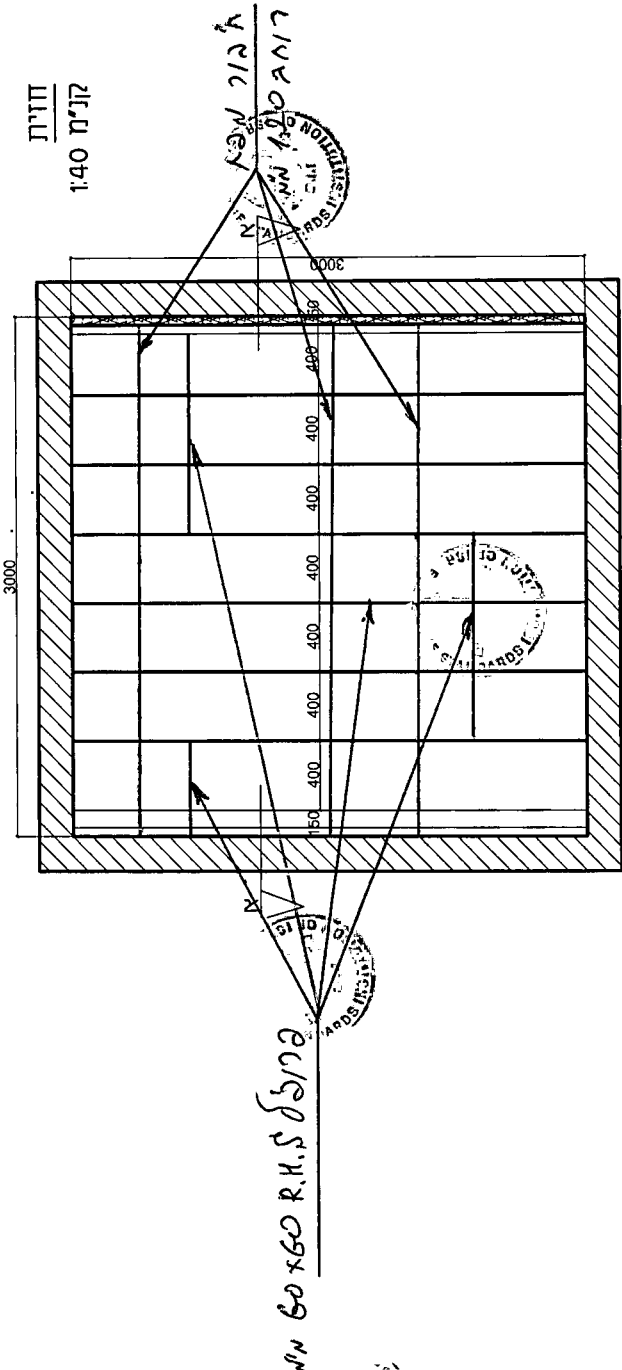
מחיר סעיפים (33 אופים)

מספר

מרכיבי המערכת:	
צד א - לוח גבס וורד 12.7 מ"מ	
לוח Strong Board 10 מ"מ	
בידוד - צמר סלעים 80 KG/m <sup>3</sup>	
צד ב - לוח Strong Board 18 מ"מ	
קונסטרוקציה R.H.S 60x60 מ"מ - 400 מ"מ מרכז מרכז	
מזג במישקים FR 100x100	
תאריך בדיקה: 16/3/18	

**STB פתרונות מתקדמים בע"מ**

ע"ן חי 35 כפר מל"ל  
09-8659011  
[WWW.STBOARDS.COM](http://WWW.STBOARDS.COM)



981190320/1 13/08/18 חלק 18 מ"מ 18/08/18